

ИНСТРУКЦИЯ ПО СБОРКЕ

Комод "Кассандра" КМ-12

Габаритные размеры

Ширина: 1352мм

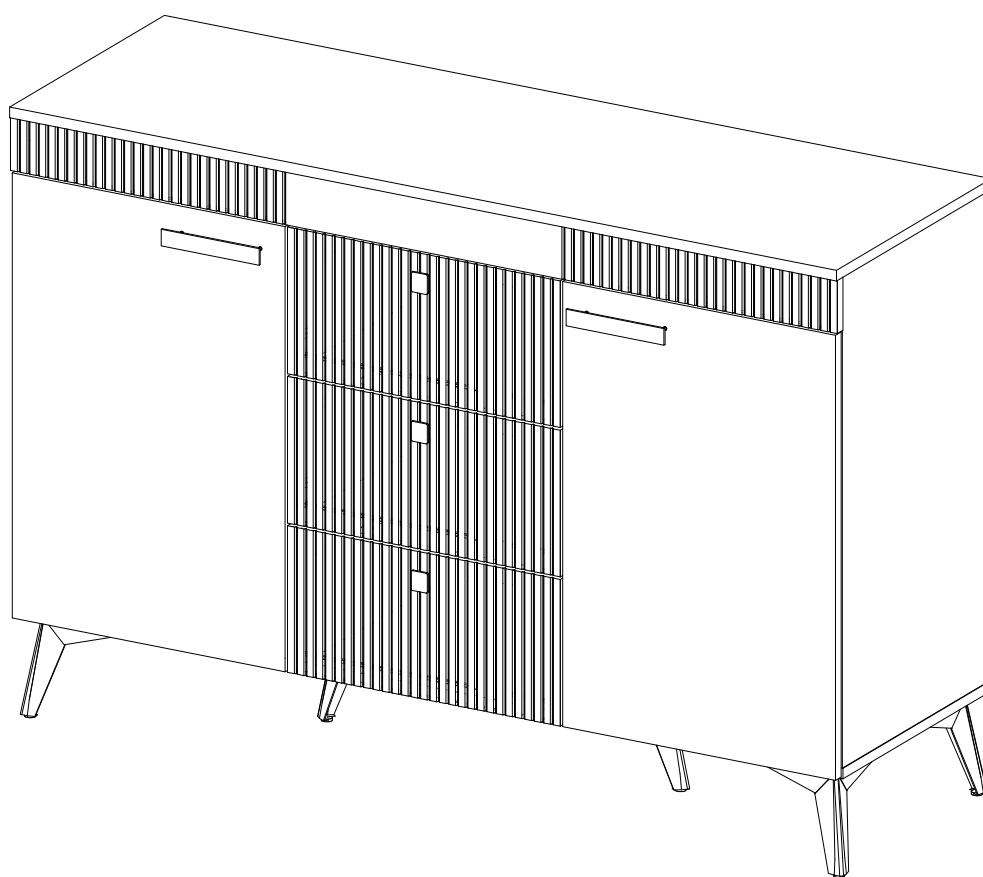
Высота: 920 мм

Глубина: 442 мм

Максимальная нагрузка:

на полку - 10 кг

на ящик - 5 кг



Комод "Кассандра" КМ-12

Срок службы изделия - 5 лет
Срок гарантии - 24 месяца

Соответствует требованиям
ТР ТС 025/2012

Производитель в соответствии с буквой
Б - ООО «Мебелони», Пензенская область, г. Пенза, ул. Рябова, стр. 7Д

Дата изготовления _____

МЕБЕЛОНИ
семья
МБ

ОБЩИЕ ТЕХНИЧЕСКИЕ УКАЗАНИЯ

Настоятельно рекомендуем перед началом сборки внимательно ознакомиться с данной инструкцией, проверить наличие всех деталей и фурнитуры согласно комплектующим ведомостям, убедиться в их качестве (отсутствие царапин, сколов, вмятин и т.д.) т.к. претензии по количеству комплектующих и качеству изделия после сборки не принимаются.

Сборку советуем производить вдвоём на ровной поверхности, в качестве подкладочного материала рекомендуем использовать гофрокартон от упаковок.

Производитель оставляет за собой право вносить изменения, не нарушающие внешнего вида и габаритных размеров изделия (замена крепёжной фурнитуры, ножек, ручек и т. д. на аналоги).

Правила эксплуатации

Для длительного сохранения эксплуатационных и эстетических качеств мебели необходимо соблюдать следующие правила по уходу за мебелью во время ее эксплуатации.

- эксплуатировать мебель в сухом, проветриваемом помещении с температурой воздуха от +10 С до +40 С и влажностью воздуха не более 70%;
- в процессе эксплуатации мебели возможно ослабление крепежной фурнитуры - необходимо ее поправлять;
- при эксплуатации изделий имеющие декоративные решения в виде стекла или зеркал необходимо помнить, что эксплуатация стекла и зеркал с трещиной сопряжено с риском получения травм. Следует немедленно заменить стекло/зеркало при появлении трещин;
- не допускать скопления влаги на поверхностях изделия во избежание набухания щитов и отклейки кромок;
- беречь поверхности от механических повреждений, не допускать повреждения защитного слоя УФ-печати и воздействия высоких температур;
- протирать изделия влажной мягкой тканью (на УФ-печати применять микрофибру для зеркал), также возможно мыть с легким мыльным раствором с последующей протиркой насухо. Запрещено применение абразивных порошков и жестких металлических щеток.
- Запрещено использование агрессивных средств очистки, таких как растворители, бензин, обезжиривающие средства, содержащие кислоты, спирты и соли, моющие средства типа «Мистер Мускул», «Fairgy» и т.д.

Гарантийные обязательства

Изготовитель гарантирует соответствие мебели требованиям ГОСТ 16371-2014, ТР ТС 025/2012 при соблюдении условий транспортировки, хранения, сборки (для мебели, поставляемой в разобранном виде), эксплуатации.

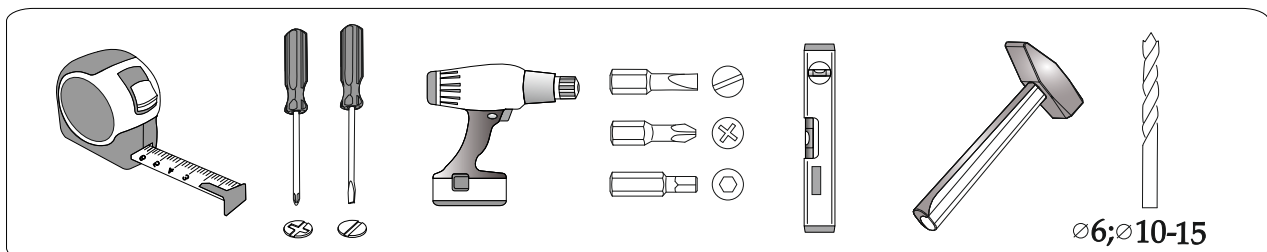
Срок службы изделия - 5 лет (при соблюдении условий эксплуатации мебели).

Гарантийный срок эксплуатации мебели - 24 месяца.

Фурнитура

<p>Гвоздь 2x20</p>  <p>80 шт.</p>	<p>Евровинт 6x50</p>  <p>20 шт.</p>	<p>Евроключ</p>  <p>1 шт.</p>	<p>Заглушка для евровинта</p>  <p>20 шт.</p>	<p>Заглушка для эксцентрика</p>  <p>20 шт.</p>	<p>Винт М6x10</p>  <p>24 шт.</p>
<p>Опора звезда (черная)</p>  <p>6 шт.</p>	<p>Уголок с заглушкой</p>  <p>5 шт.</p>	<p>Эксцентриковая стяжка</p>  <p>20 шт.</p>	<p>Футорка металлическая</p>  <p>24 шт.</p>	<p>Уголок</p>  <p>2 шт.</p>	<p>Петля 4-х шарнирная накладная</p>  <p>4 шт.</p>
<p>Полкодержатель (хром)</p>  <p>8 шт.</p>	<p>Направляющая шариковая 400мм</p>  <p>3 компл.</p>	<p>Шкант 8x30</p>  <p>8 шт.</p>	<p>Шуруп 4x16</p>  <p>62 шт.</p>	<p>Саморез с пресшайбой</p>  <p>4 шт.</p>	<p>Ручка BTS №58 128 мм.</p>  <p>2 шт.</p>
<p>Ручка BTS №59 (кнопка)</p>  <p>3 шт.</p>					

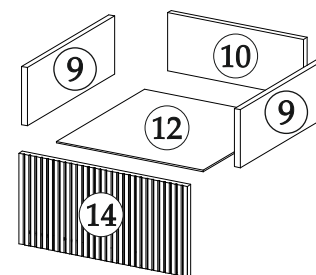
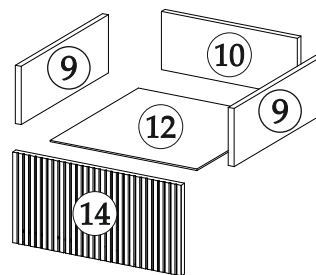
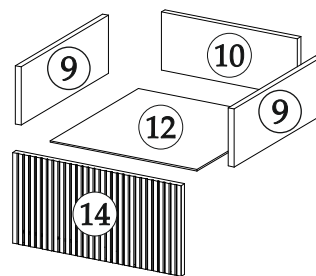
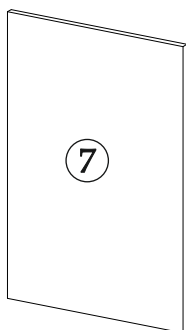
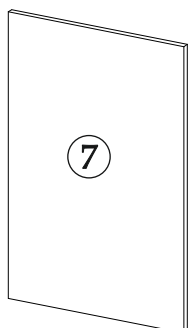
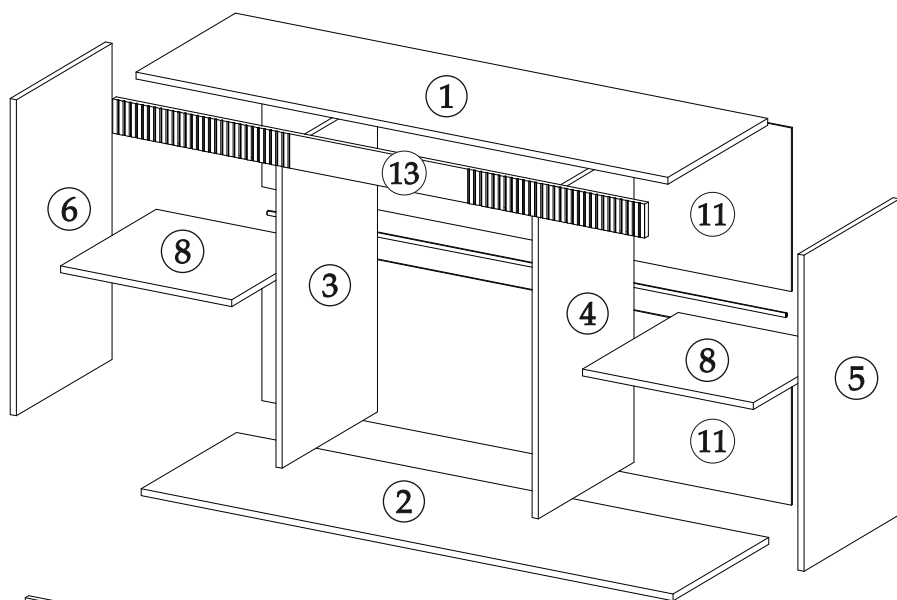
Инструмент



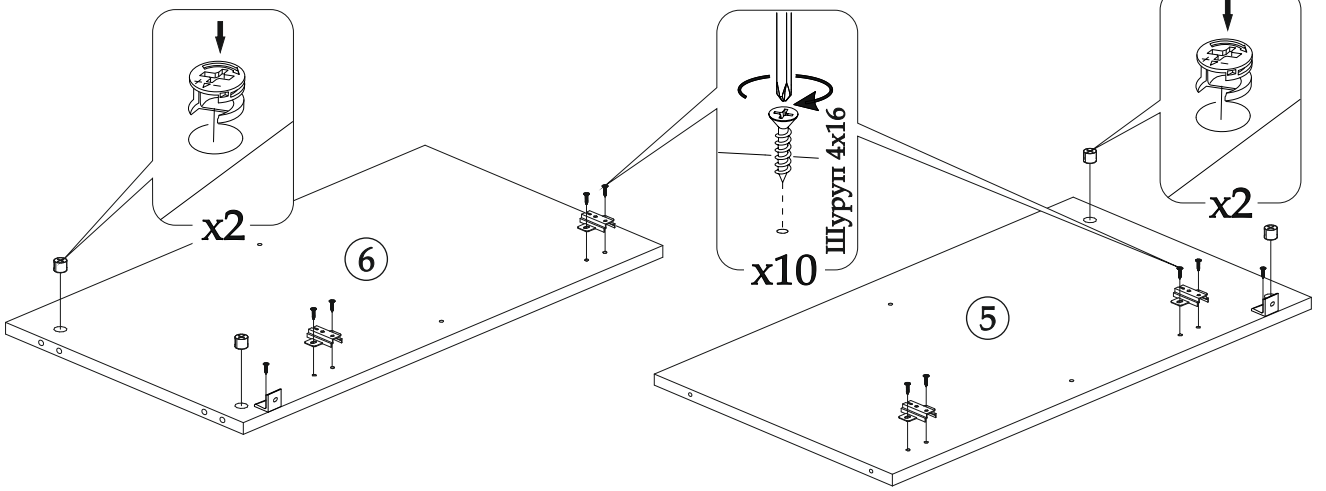
Спецификация материала

Поз.	Наименование	Длина	Ширина	Кол-во	Упаковка
1	Крышка	1352	438	1	
2	Крышка	1352	420	1	
3	Перегородка	740	420	1	
4	Перегородка	740	420	1	
5	Боковина	740	420	1	
6	Боковина	740	420	1	
7	Створка	671	446	2	
8	Полка	420	434	2	
9	Боковина ящика	400	142	6	
10	Вязка ящика	360	142	3	
11	ЛДВП	1346	383	2	
12	ЛДВП	404	388	3	
13	Планка	1352	80	2	
14	Фасад	446	221	3	
15	Брус соединительный	1318		1	

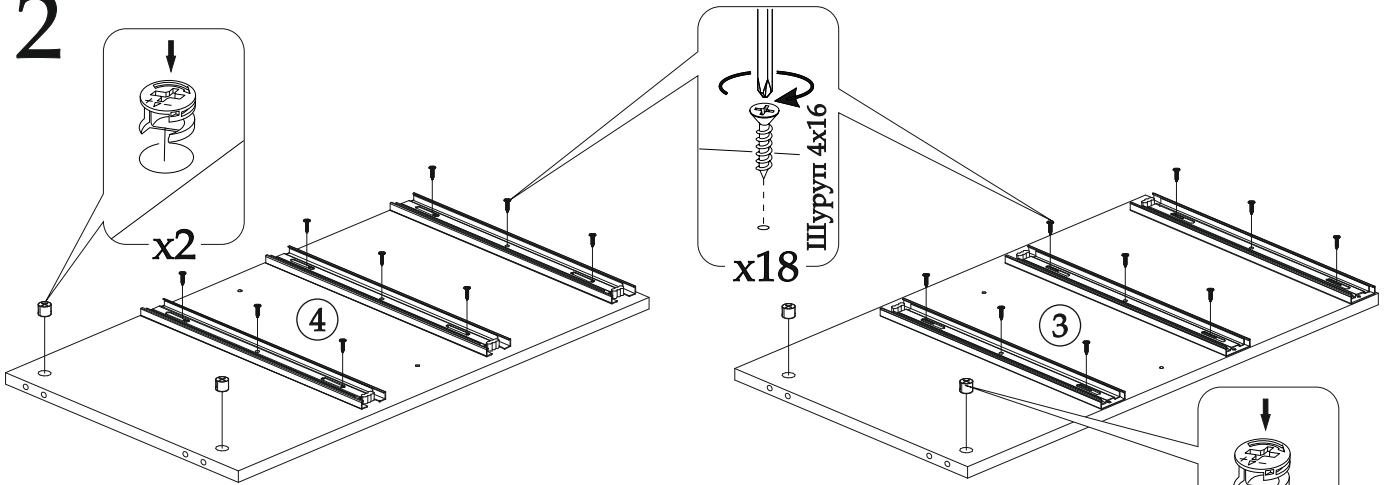
Схема сборки



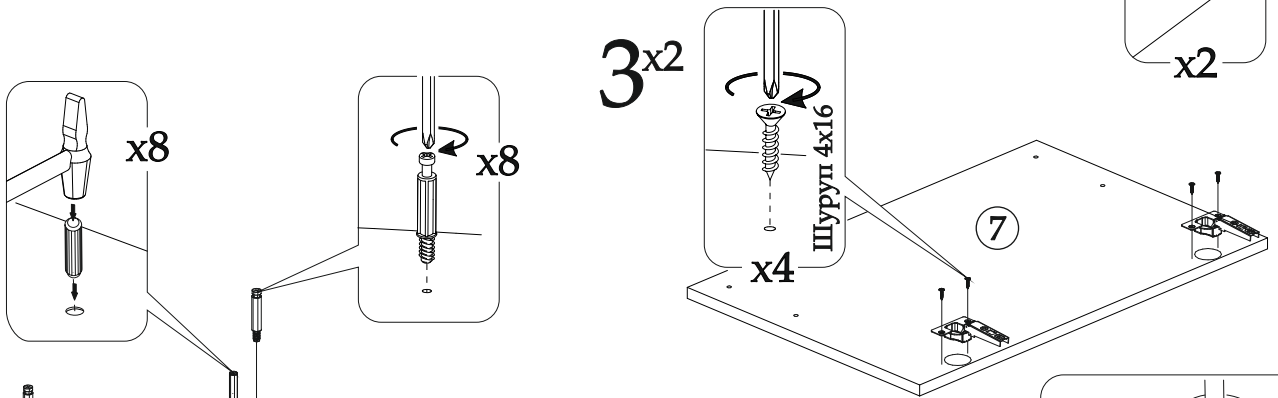
1



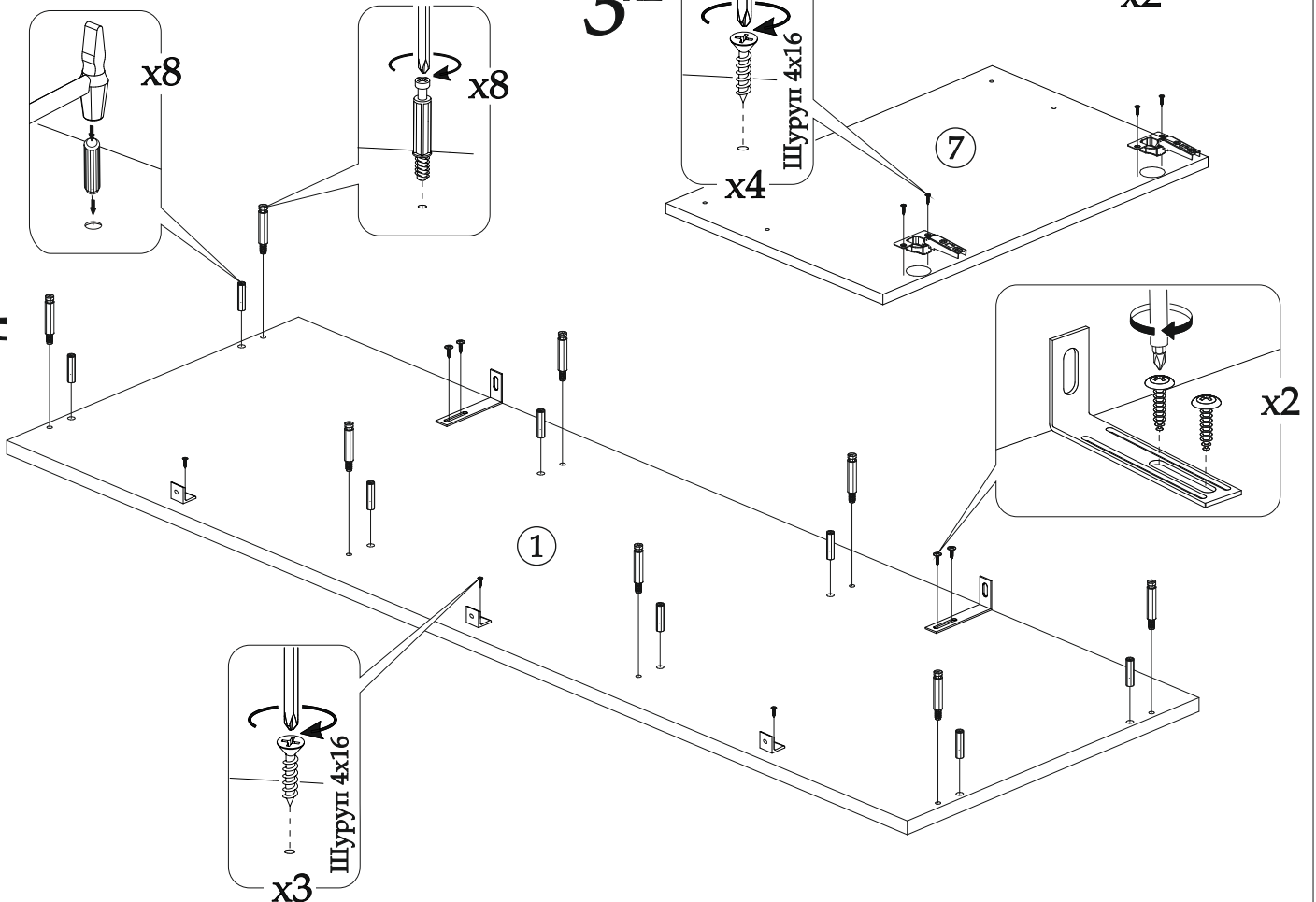
2

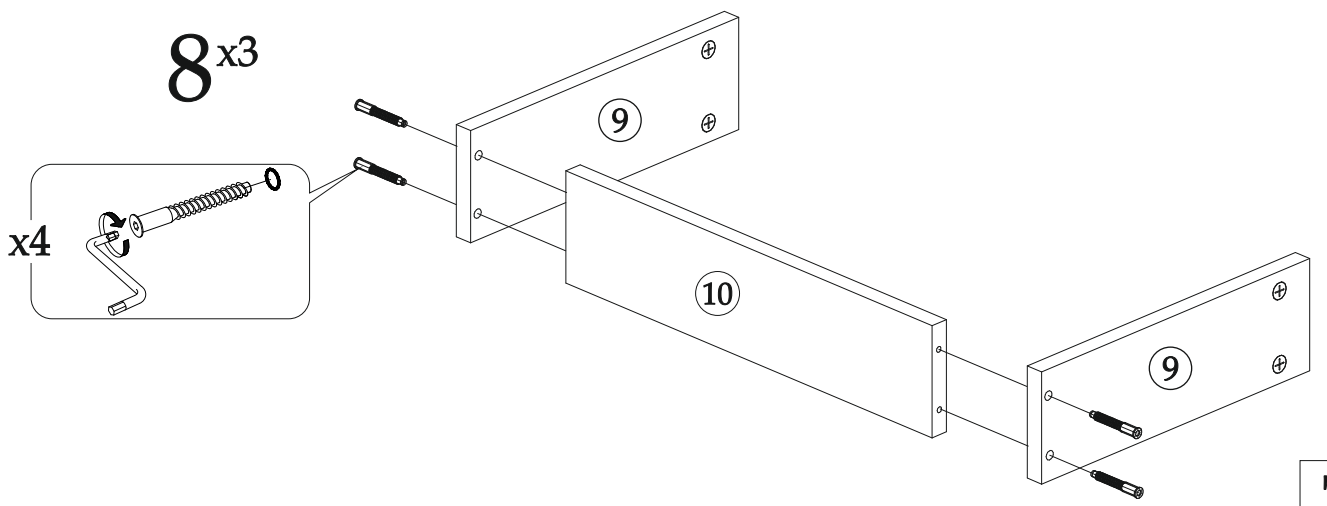
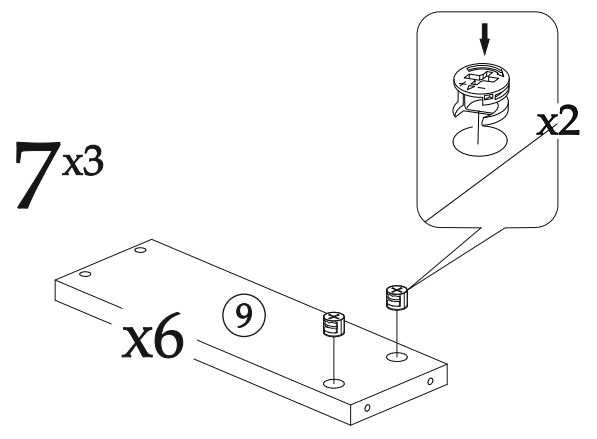
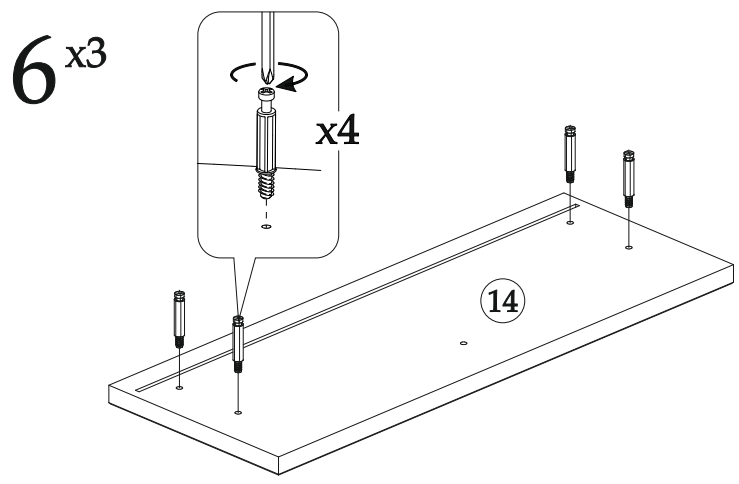
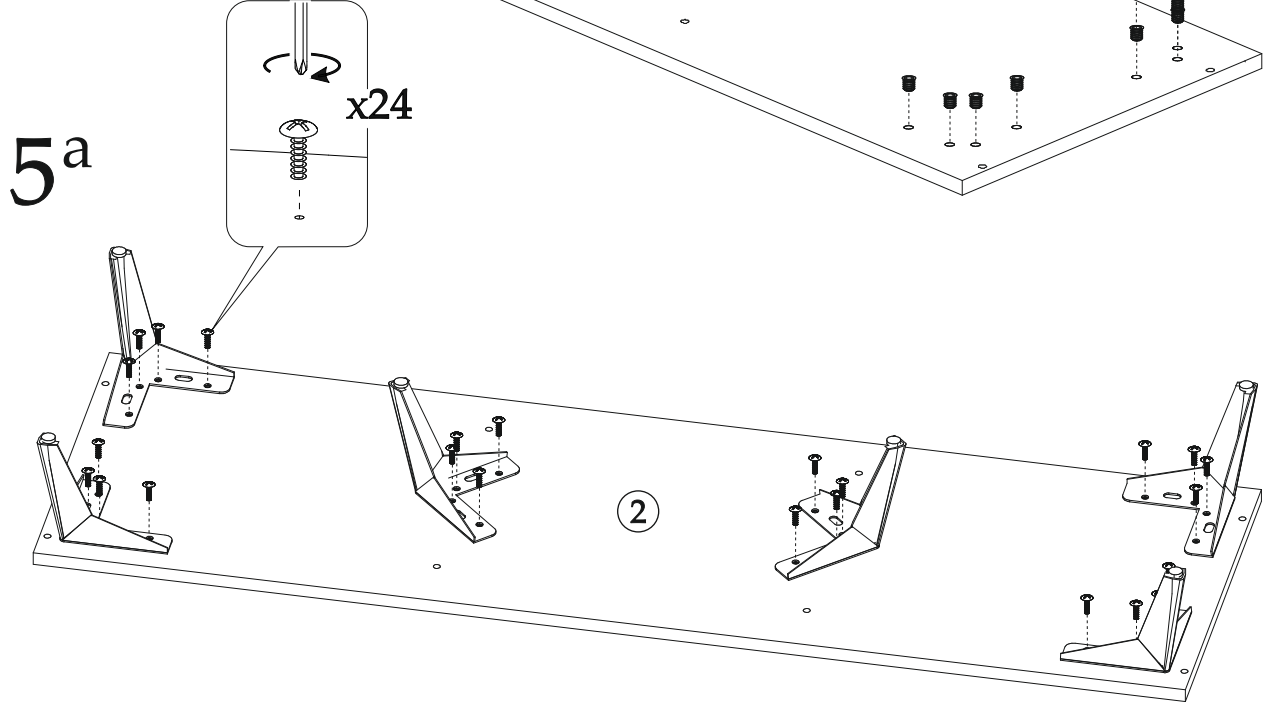
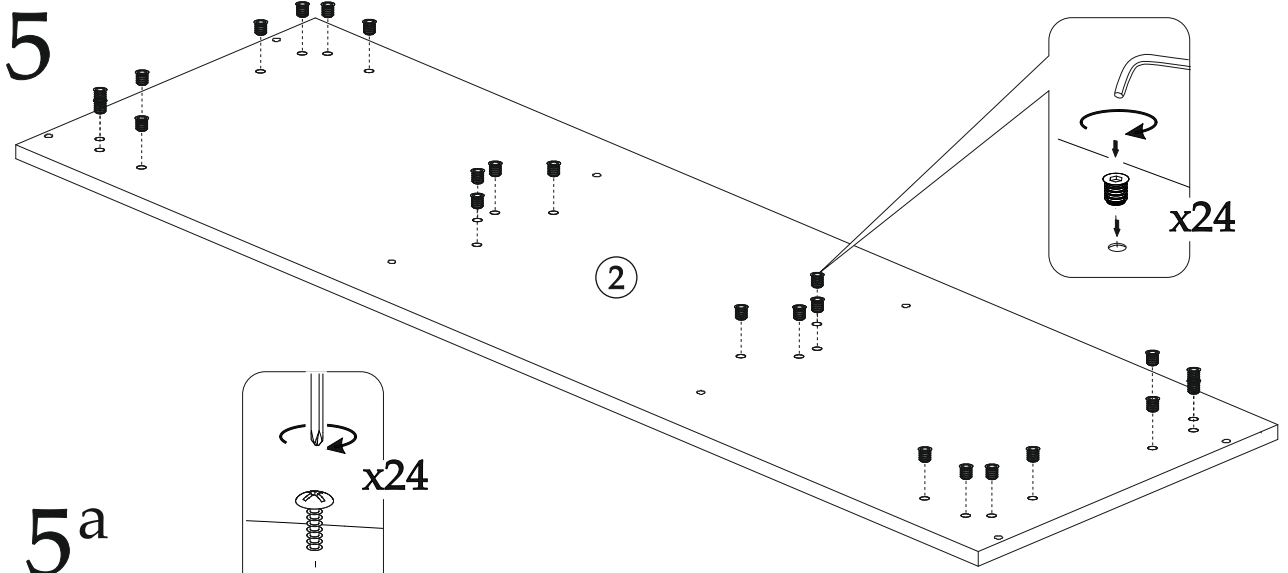


3x2

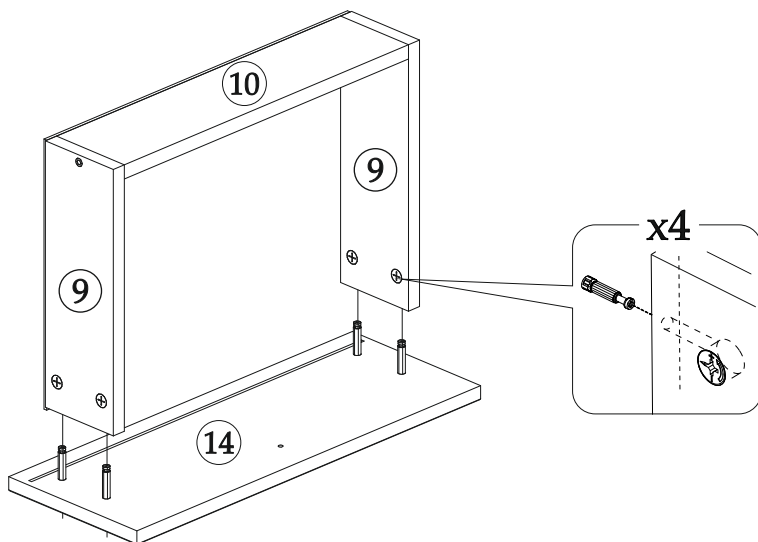


4

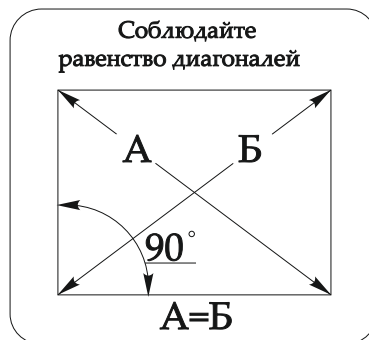
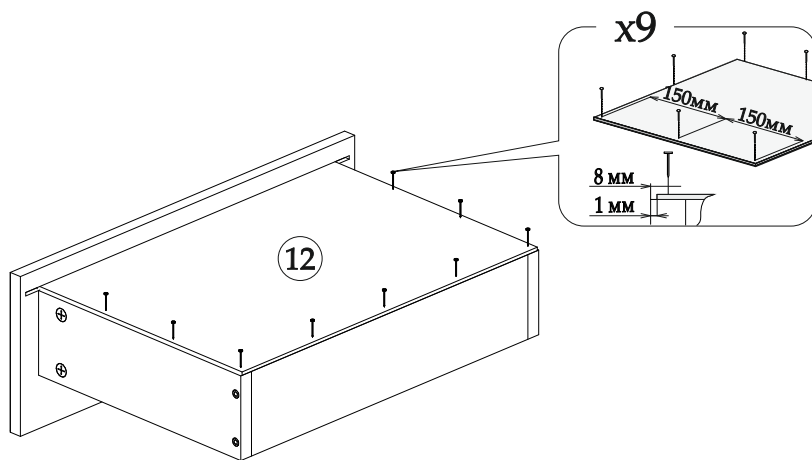




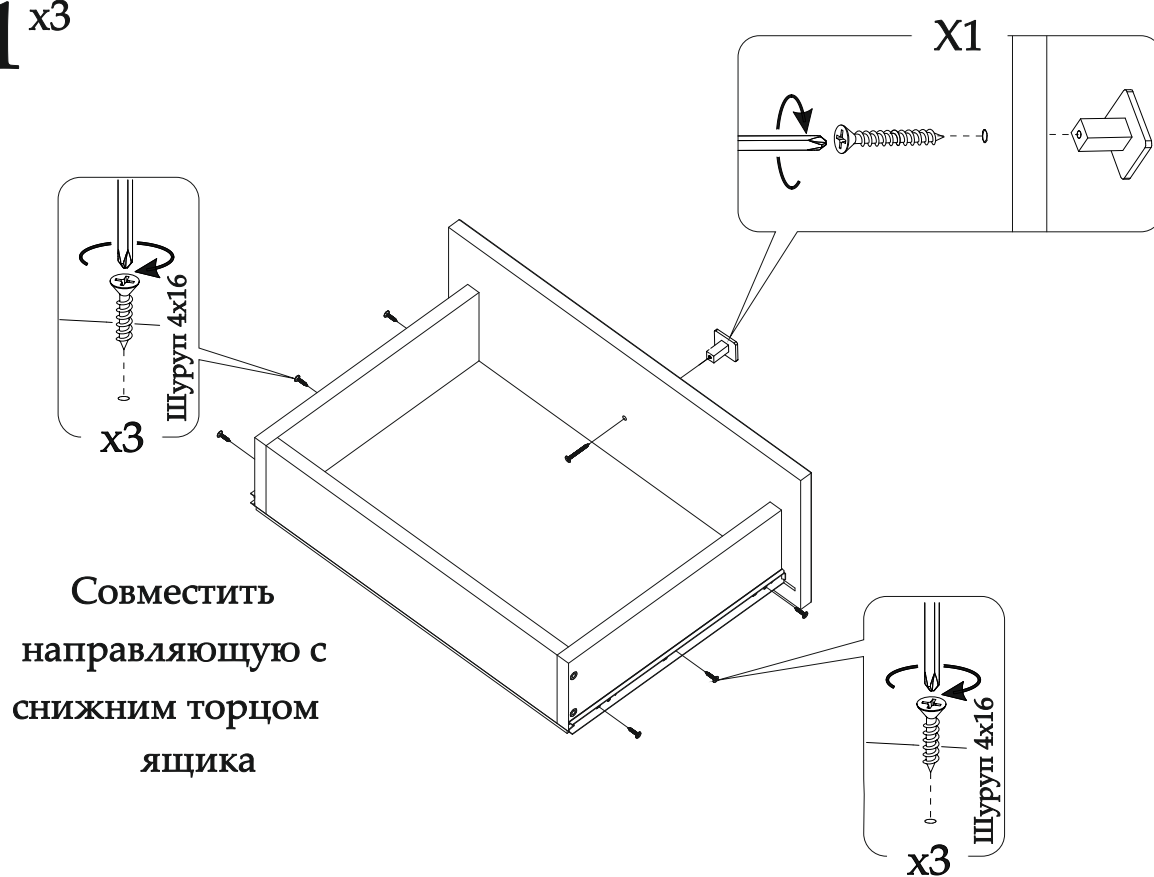
9^{x3}



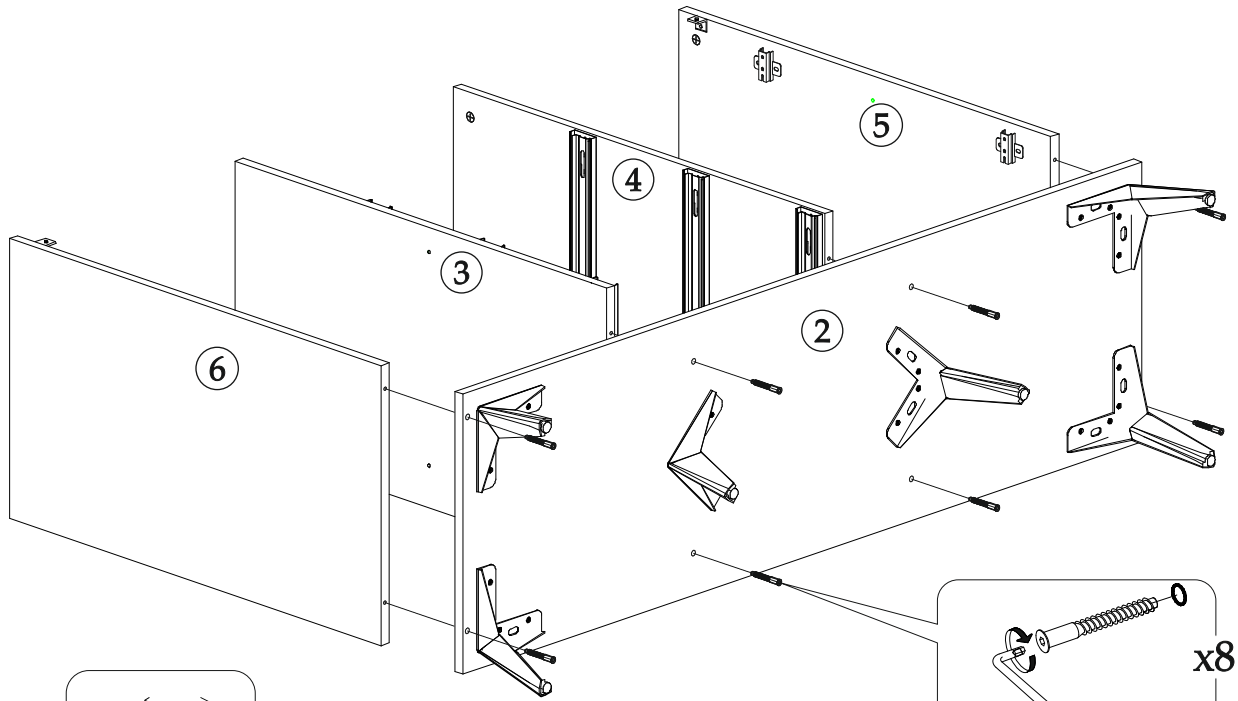
10^{x3}



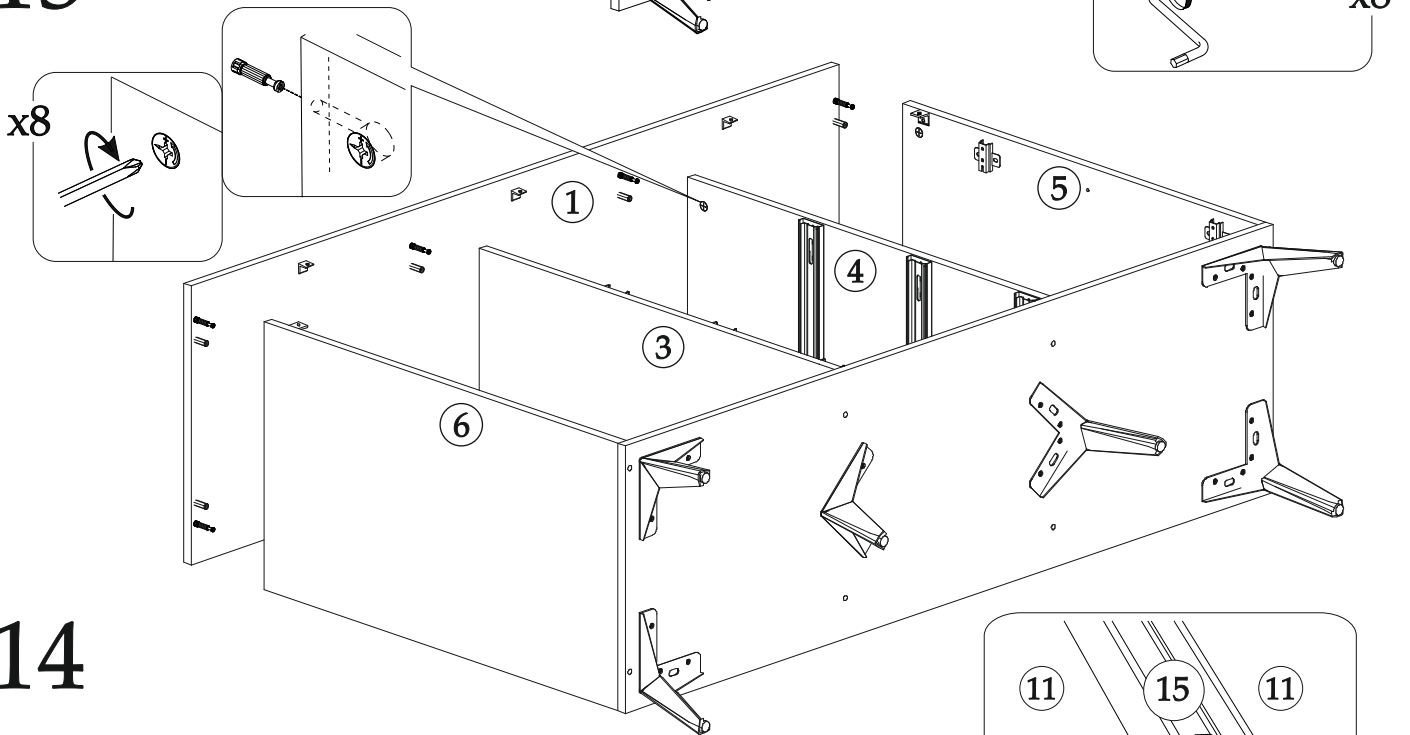
11^{x3}



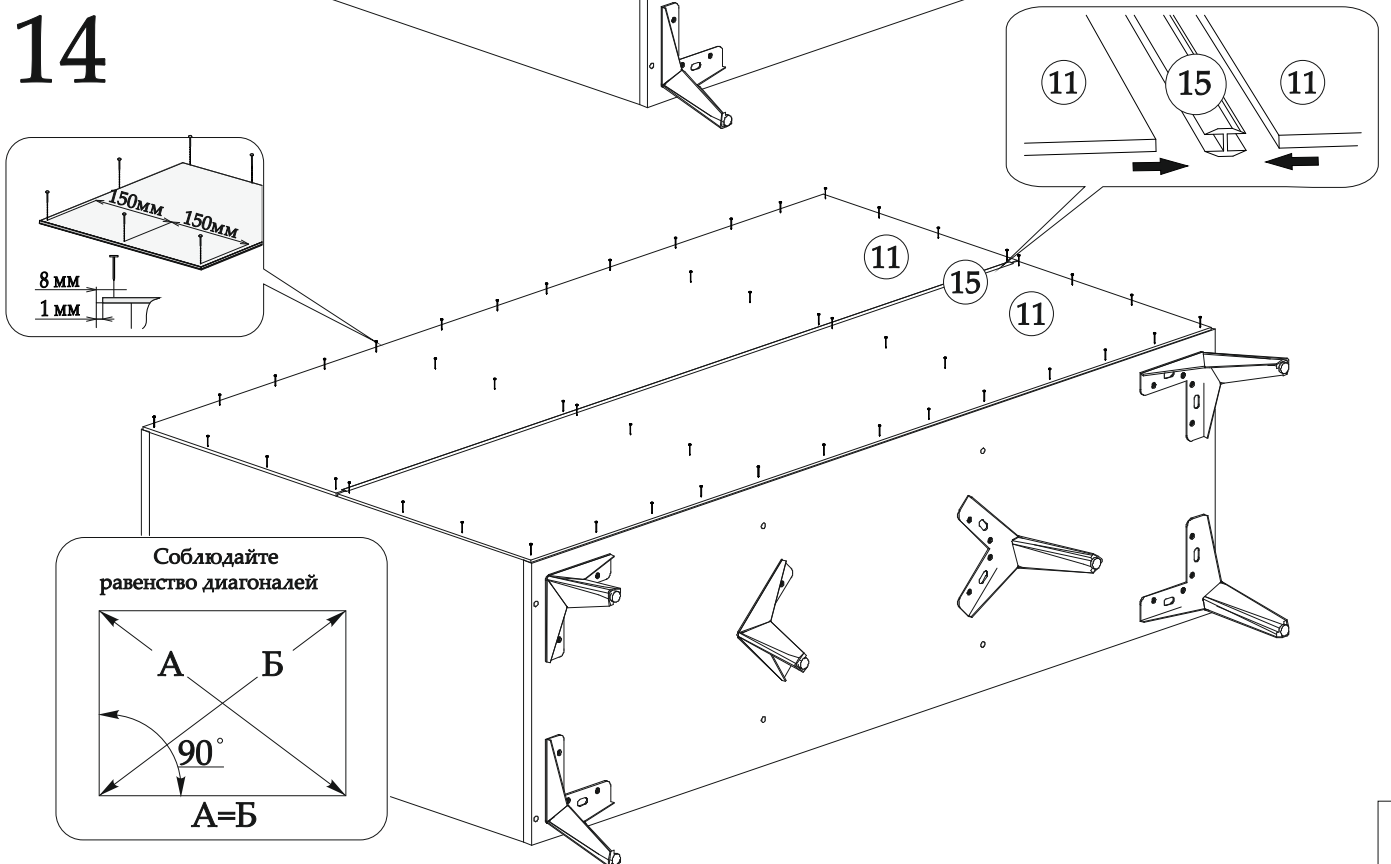
12



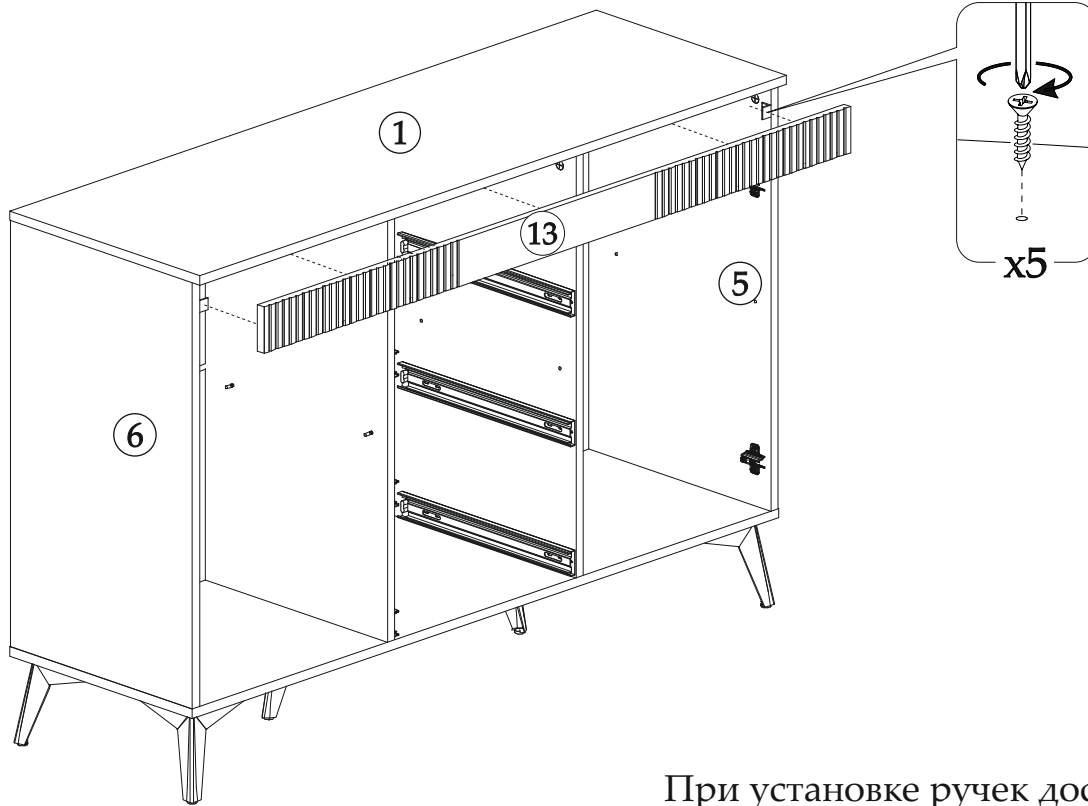
13



14

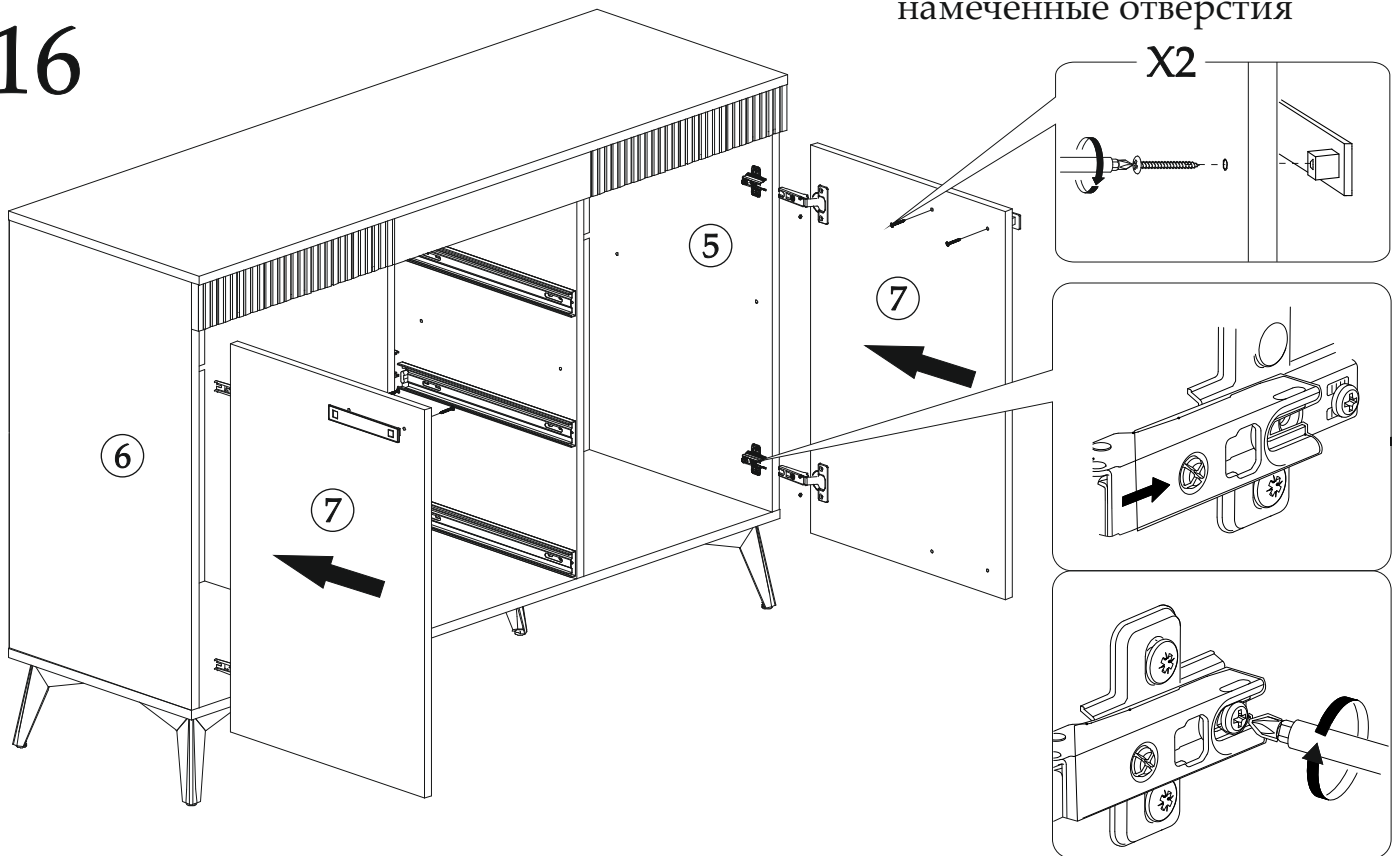


15

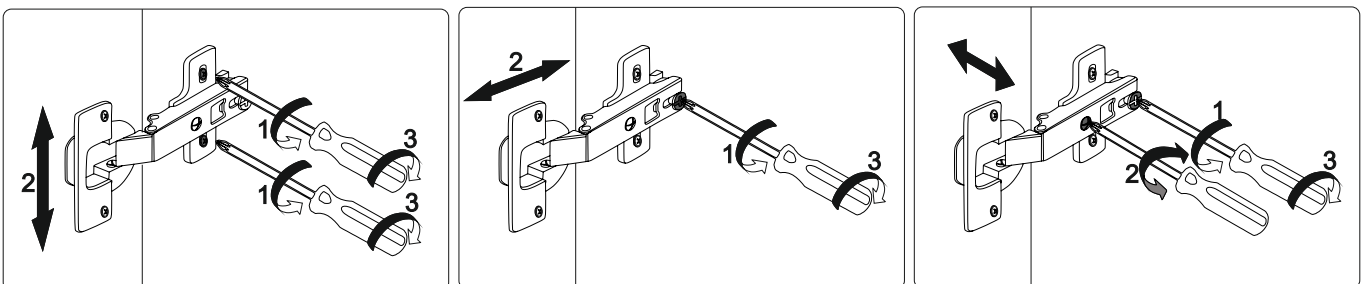


При установке ручек досверлить
намеченные отверстия

16

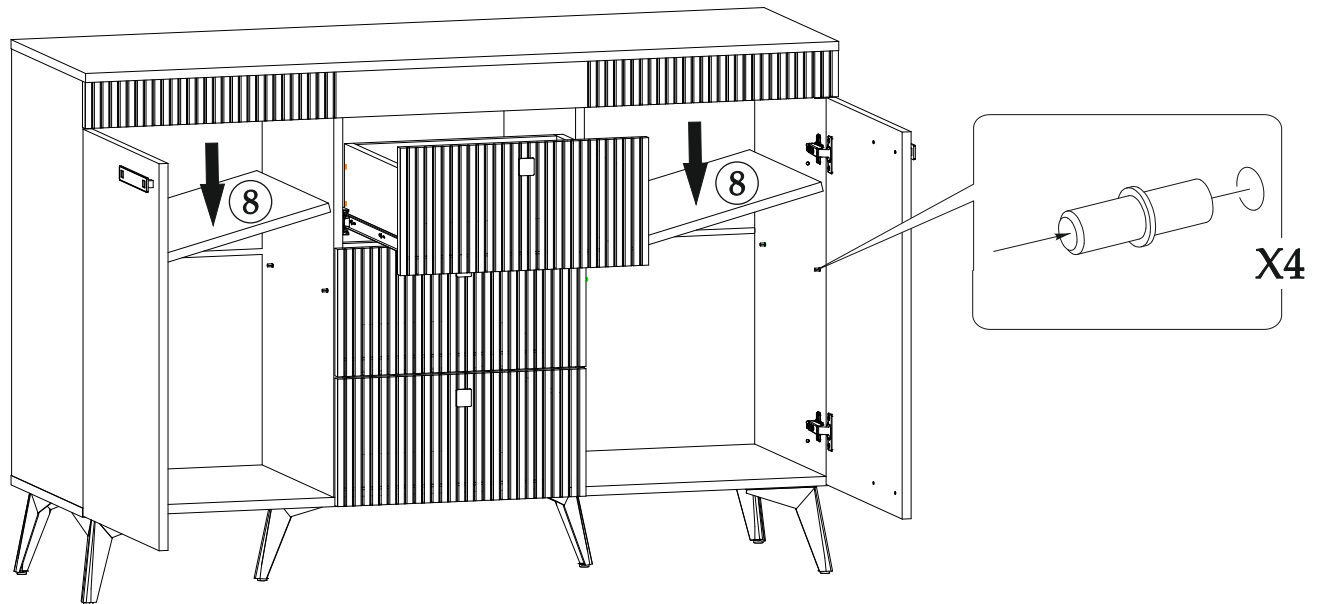


Регулировка петель



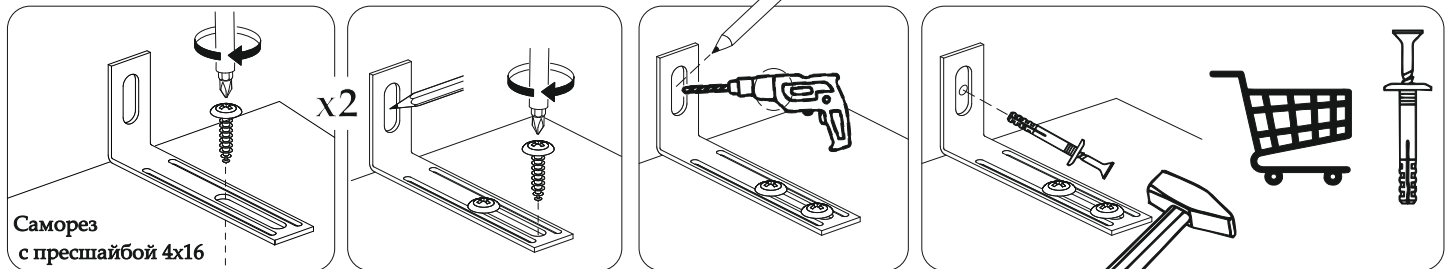
10

17



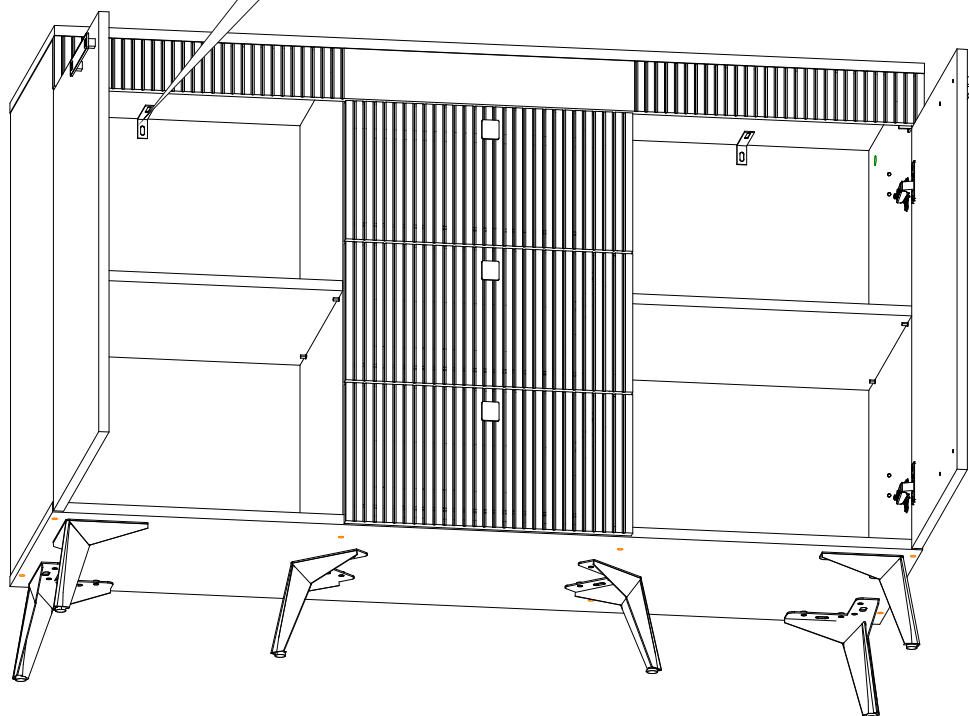
По направляющим вставить ящики в корпус

Схема крепления уголка Овербаланс



Саморез с пресшайбой 4x16

18



Уважаемый покупатель!

Выражаем Вам искреннюю благодарность за выбор нашей мебели!

11